

# Klávesnice Alpha I

AL 20-20 ABS, stříbrná  
AL 20-30 ABS, černá

## Technický manuál

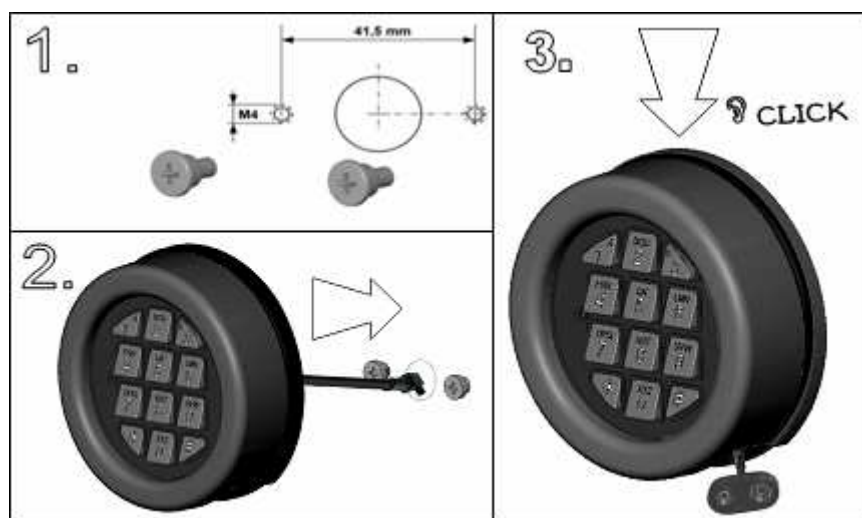
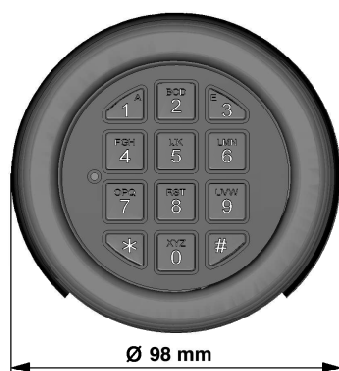


### POPIS

Gumová tlačítka této klávesnice jsou pod úhlem tak, aby byla viditelná i seshora. Baterie se vkládá zespodu a je umístěna uvnitř klávesnice. Otvor pro baterii se ovládá posuvným krytem. Délka přívodního kabelu je cca 30cm.

### ROZMĚRY / MONTÁŽNÍ INSTRUKCE

Průměr díry pro kabel by měl být minimálně 9mm, maximálně 12mm. Otvor je nutné dobře ojehlit, aby se zabránilo poškození kabelu.



Přišroubujte přiložené šroubky do připravených otvorů (rozměry viz obr. 1). Protáhněte kabel danou dírou v požadované délce a zbývající část nechte zasunutou uvnitř klávesnice, **zabrání se tím poškození kabelu!** Přiložte klávesnici na připravené šroubky (viz obr. 2) a posunutím směrem dolů klávesnici upevněte (ozve se cvaknutí, viz obr. 3).

Připojte baterii k bateriovému klipu.  
Používejte pouze **kvalitní 9V-ALKALICKÉ** baterie.