

Elektronický zámek

EM 20-20

Technický manuál



POPIS

Zámek Rotobolt je možné namontovat ve všech čtyřech pozicích. Montážní rozměry jsou standardní. Zámek se dodává s metrickými (M6) montážními šroubky. 6-ti místný hlavní kód může být změněn uživatelem. Pomocí hlavního kódu je možné aktivovat/deaktivovat druhý (uživatelský) kód. Po zadání správného kódu se zámek odblokuje na 3 sekundy a otevře se pomocí rozvorového mechanismu do pozice "otevřeno". Při uvedení rozvorového mechanismu do pozice zamčeno se i zámek Rotobolt automaticky zamkne.

KLÁVESNICE

Rotobolt je možné použít s následujícími klávesnicemi.

Alpha 1 série: AL20	Alpha 2 série: AL30	Bravo série: BR20	Euroline série: ST40
			
			Nutný box na baterie SLOT 40-99

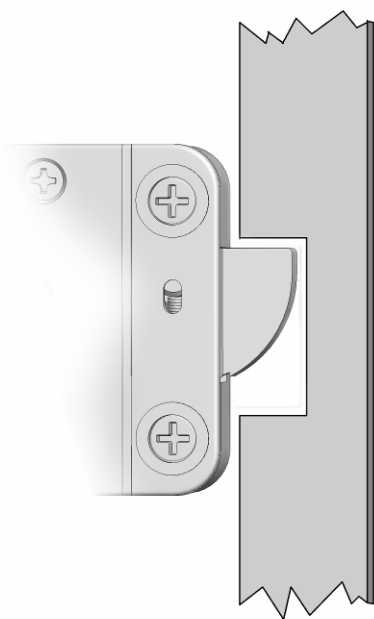
(Technický popis klávesnic je k dispozici zvlášť)

POŽADAVKY NA ROZVOROVÝ MECHANISMUS / MONTÁŽNÍ INSTRUKCE

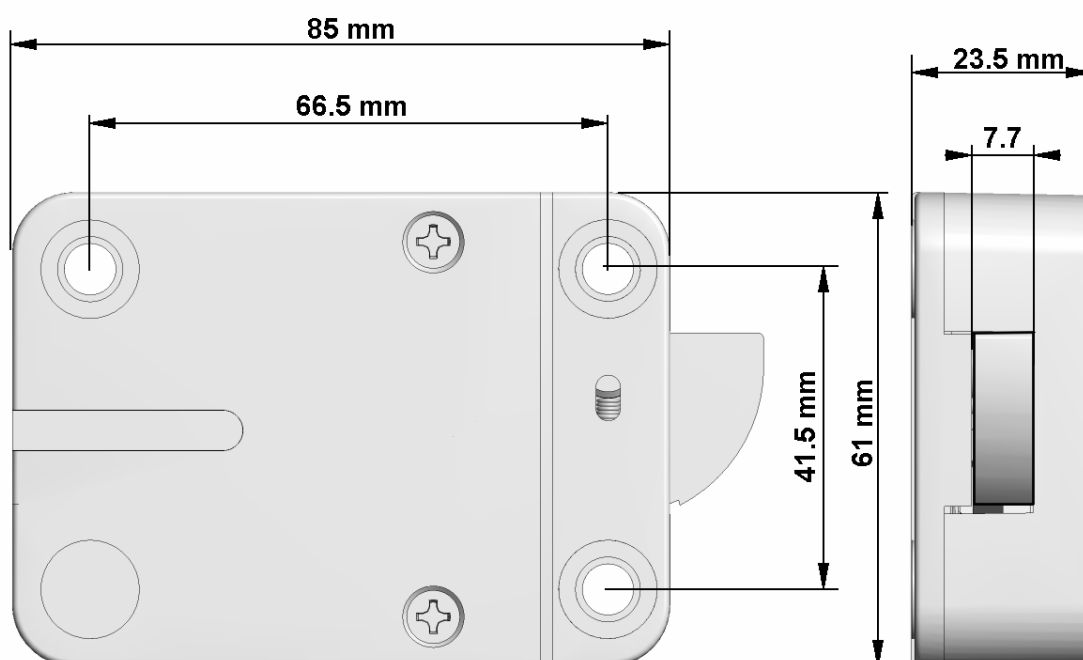
Maximální povolená díra pro kabel (vodící tyč) je 11mm (pokud je díra umístěna pod tělem zámku).

Pokud se Rotobolt používá ve spojení s jiným zámkem, musí být rozvor konstruován tak, aby Rotobolt zajišťoval jako první.

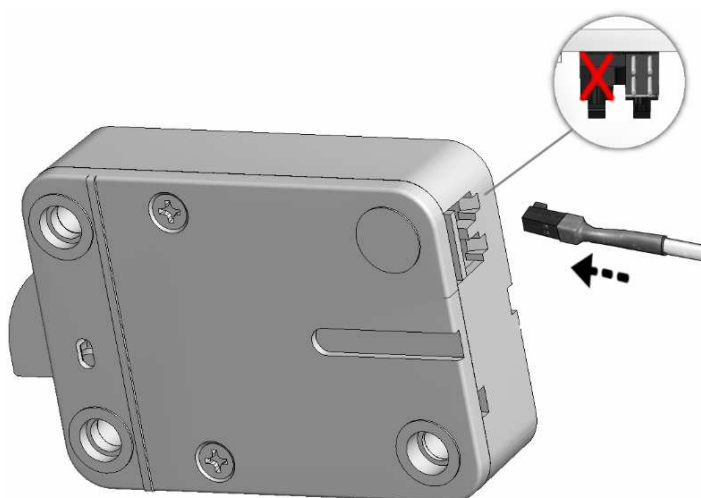
V zamčené pozici by měla být vzdálenost mezi závorou zámku a částí na rozvoru, kde se zámek pohybuje, cca 1mm.



Pro montáž používejte pouze šroubky dodávané se zámkem. Utáhněte šrouby opatrně tak, aby tělo zámku bylo pevně namontováno.



Namontujte klávesnici dle montážních instrukcí.



Zasuňte kabel klávesnice do vnějšího otvoru (viz.obr). Zkontrolujte, zda je kabel správně zasunut. Pokud chcete kabel vytáhnout, opatrně jej nadzvedněte a vytáhněte.

Do klávesnice nebo do boxu pro baterie připojte kvalitní značkovou 9V alkalickou baterii. Několik signálů při otvírání signalizuje slabou baterii a je nutné ji vyměnit.

Zajistěte kabel od pohybujících se částí rozvoru, aby nedošlo k jeho poškození.

ZKOUŠKA FUNKČNOSTI (při otevřených dveřích)

- Zadejte kód (1,2,3,4,5,6). Zámek potvrdí dvojitým pípnutím správnost kódu.
- Otočte rozvorem do "otevřené" pozice.
Závora zámku zapadne do těla zámku. Závora se musí pohybovat volně.
- Otočte klikou do pozice "zamčeno".
Závora zámku se musí sama volně zajistit.
- Po úplném uzamknutí rozvoru se ujistěte, že je kolem zámku v rozvoru dostatečný prostor.

Proveďte tuto zkoušku několikrát než uzavřete (zamknete) trezorové dveře.

