

Elektronický zámek DirectDrive



EM 15-20

Technický manuál

POPIS

Výhodou tohoto zámku DirectDrive s integrovaným třístranným zamykáním je, že není třeba rozvorový mechanismus. Tento zámek se dá namontovat ve všech čtyřech polohách.

Zámek se dodává s metrickými (M6) montážními šrouby. US šrouby (1/4-20) je možné doobjednat na základě požadavku.

Tento DirectDrive zámek je ovládán 6-ti místným kódem, který se dá změnit uživatelem. S hlavním (manažerským) kódem se dá povolit a blokovat druhý uživatel. Zámek je zajištěn solenoidem, který blokuje rozvorový mechanismus. Pokud je zadán správný kód, elektronika v zámku uvolní blokaci na 3 sekundy a všechny tři strany zamykání se otevřou pomocí otočné vačky. Tato vačka je propojená 8mm čtyřhranem.

KLÁVESNICE

Zámek DirectDrive se dá použít s těmito klávesnicemi:

EuroClass série: EK50	Alpha série: AL30	EuroLine série: EC10	Euroline série: ST40
			
			Nutný box na baterie SLOT 40-99

Technický manuál a montážní návody klávesnic jsou k dispozici zvlášť.

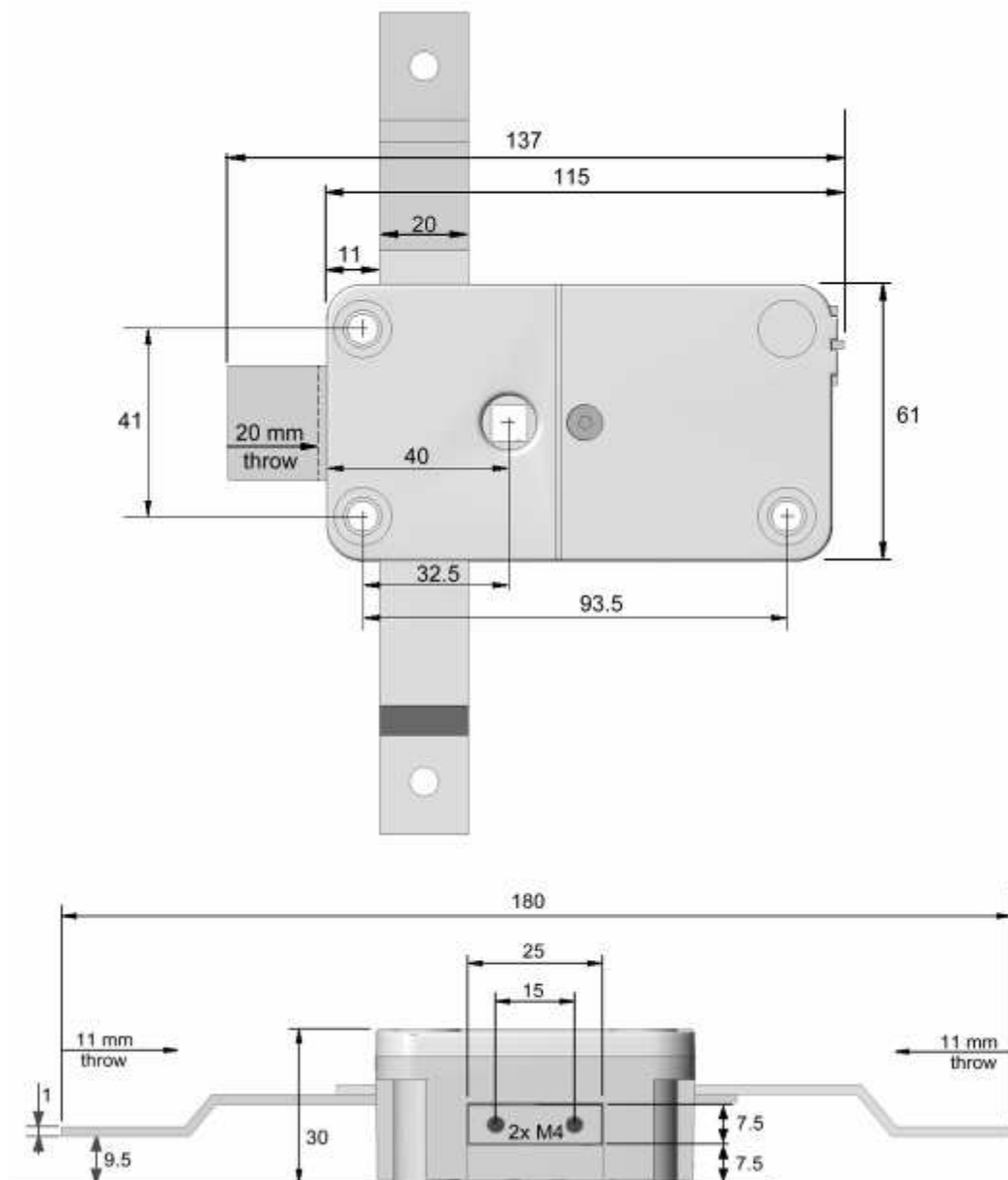
MONTÁŽNÍ POKYNY

Certifikační řízení (VdS) je založeno na těchto montážních pokynech. Čtěte pozorně.

Síla, která bude vynaložena na tento zámek nesmí překročit 1KN. Pokud je nutná větší síla je nutné konzultovat s certifikačním úřadem.

Použijte pouze dodané šrouby.

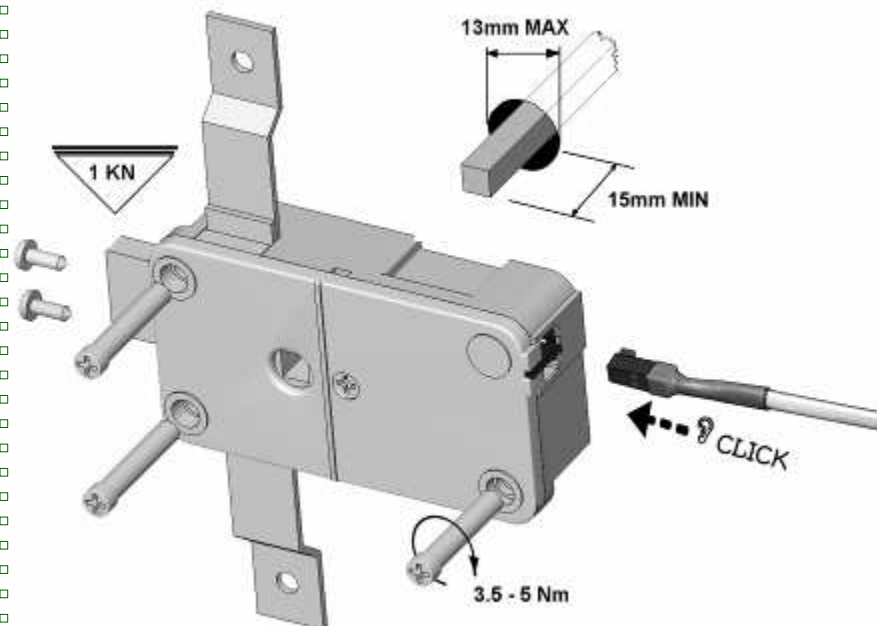
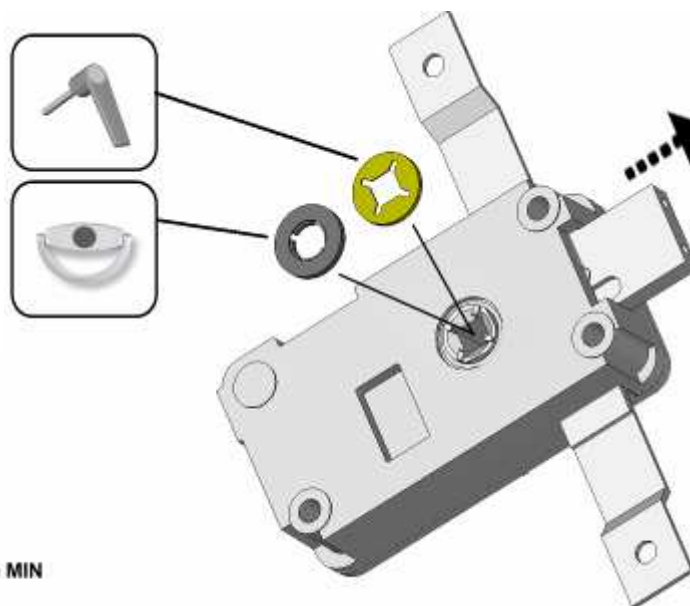
Pozice otvoru pro kabel záleží na použitém druhu klávesnice.
Otvor pro tyčku 11-13mm, otvor pro kabel 9-12mm.



Unašeče se závorami můžou být upevněny do připravených děr (2x M4).

Namontujte klávesnici dle daných pokynů.

Vložte pojistku (dodávána s klikou) nebo speciální podložku (pro úchytku) dle toho jaké ovládaní používáte.



Zasuňte kabel klávesnice do vnějšího otvoru (viz.obr). Zkontrolujte, zda je kabel správně zasunut.



Pokud chcete kabel vytáhnout, použijte pro zatlačení pojistky malý šroubovák.

Do klávesnice nebo boxu pro baterie připojte **kvalitní značkovou 9V alkalickou** baterii.

Upevněte kabel tak, aby byl mimo pohybujících se součástí a ostrých hran.


ZKOUŠKA FUNKČNOSTI (při otevřených dveřích)

- Zadejte kód (1,2,3,4,5,6). Zámek potvrdí dvojitým pípnutím správnost kódu.
- Otočte rozvorem do "otevřeně" pozice.
Závora zámku zapadne do těla zámku. Závora se musí pohybovat volně.
- Otočte klikou do pozice "zamčeno".
Závora zámku se musí sama volně zajistit.
- Po úplném uzamknutí rozvoru se ujistěte, že je kolem zámku v rozvoru dostatečný prostor.

Proveďte tuto zkoušku několikrát než uzavřete (zamknete) trezorové dveře.

DATOVÁ TABULKA

Mechanika	
Otevírání	manuální
Zavírání	manuální
Blokovací element	solenoid
Montážní rozměry	standardní
Elektronika	
Zdroj energie	9V ALKALICKÁ baterie
Software	
Kódy	2 (6-ti číslí)
Hlavní kód	1
Uživatelský kód	1
Signál slabé baterie	ano
Zabezpečení proti manipulaci	5ti minutové zablokování po čtyřech po sobě chybně zadaných kódech



Zertifikat

über die
Anerkennung
von
Bauteilen und Systemen

Inhaber der Anerkennung:
LOCK Technology BV
Vlijtstraat 40
NL-7005 BN Doetinchem

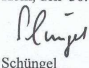
Anerkennung-Nr.:	Anzahl der Seiten:	Gültig vom:	Gültig bis:
M 106329	4	01.01.2008	31.12.2011

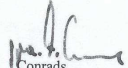
Gegenstand der Anerkennung:
Elektronisches Hochsicherheitsschloss - Klasse 2
Typ EM15•20 (DirectDrive)

Verwendung:
in Wertbehältnissen

Anerkennungsgrundlagen:
Verfahren für die Prüfung, Anerkennung und Konformitätsbewertung von Geräten, Bauteilen und Systemen der Brandschutz- und Sicherungstechnik - VdS 2344 : 2005-12
Durchführung von Produktüberwachungen VdS 2841 : 2005-12
Richtlinien für mechanische Sicherungseinrichtungen Hochsicherheitsschlösser für Wertbehältnisse Anforderungen und Prüfmethode - VdS 2396 : 2005-09
Klassifizierung von Hochsicherheitsschlössern nach ihrem Widerstandswert gegen unbefugtes Öffnen EN 1300 : 2004-06

Köln, den 30. November 2007


 Schüngel
Geschäftsführer


 Conrads
Leiter der Zertifizierungsstelle

VdS Schadenverhütung GmbH
Zertifizierungsstelle
Amsterdamer Str. 174
D-50705 Köln
Ein Unternehmen des Gesamtverbandes der Deutschen Versicherungswirtschaft e.V. (GDV) akkreditiert als Zertifizierungsstelle für die Bereiche Brandschutz- und Sicherungstechnik von der Deutschen Akkreditierungsstelle Technik (DATechn)

Deutscher Akkreditierungsrat
DAT-ZE 00592