

# Číselník s omezeným viděním

MD 50-60, MD 60-60, MD 70-60

## Technický manuál

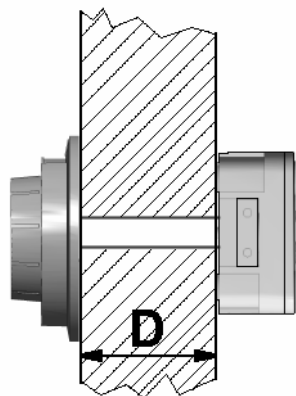


### POPIS

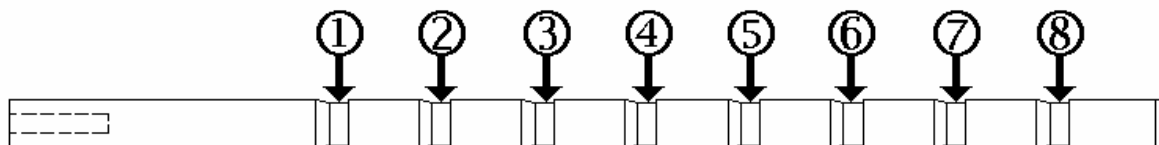
Tento číselník se dodává se čtyřhranem 6mm a je kompatibilní pouze se zámkem ML 67-40. Čísla na tomto číselníku s tzv. "omezeným viděním" se dají přečíst pouze pokud je obsluha v blízkosti, tedy kód není možné načíst (např. pomocí kamery) z větší vzdálenosti. Tyto číselníky jsou v kovové verzi (MD 50-60) a plastu ABS, černý (MD 60-60) a stříbrný - pochromovaný (MD 70-60).

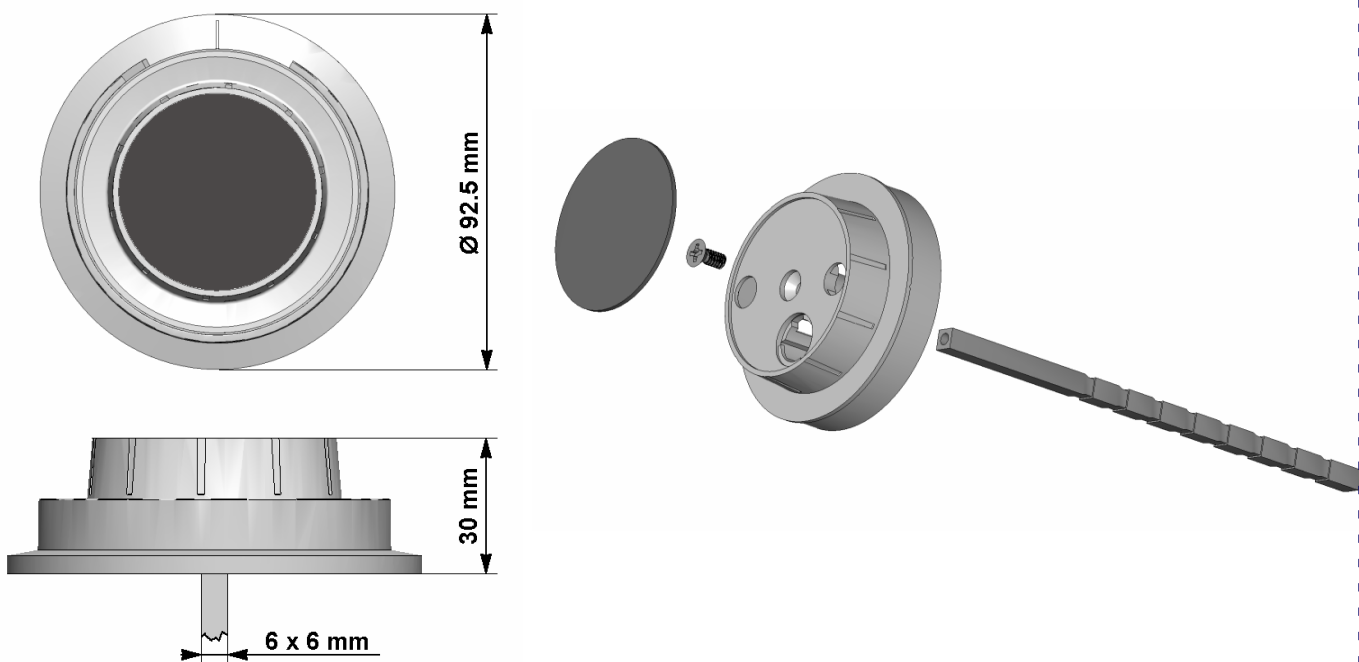
### ROZMĚRY/ MONTÁŽNÍ INSTRUKCE

Dodávaný čtyřhran může být použit až do tloušťky dveří 125mm. Změřte rozměr (na obr. označen D) mezi montážním místem zámku k číselníku. Uřízněte čtyřhran na jednom z vyznačených zářezů. Používejte níže uvedenou tabulku pro zjištění zářezu. Nenechávejte na čtyřhranu více segmentů než je nutné! Není nutné zajehtlení.



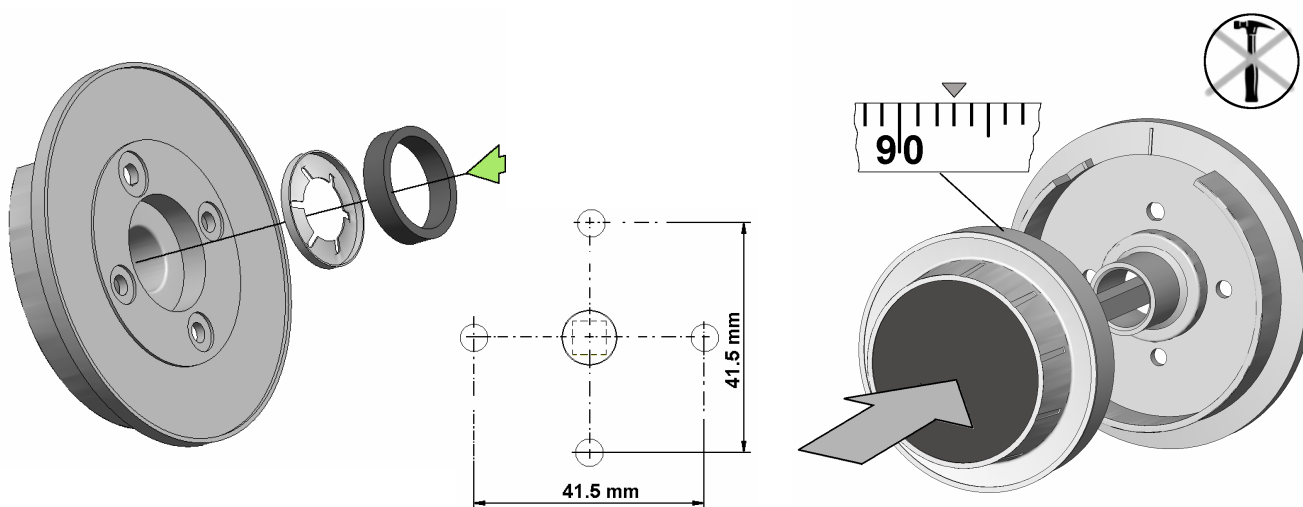
Rozměr (D) menší než		Zářez č. #
23 mm	0.9 inch	1
36 mm	1.4 inch	2
48 mm	1.9 inch	3
61 mm	2.4 inch	4
74 mm	2.9 inch	5
87 mm	3.4 inch	6
100 mm	3.9 inch	7
112 mm	4.4 inch	8





Zasuňte čtyřhran do číselníku a zajistěte dodávaným šroubkem. Ujistěte se, že je čtyřhran na pevno v díře. Zakryjte šroubek přiloženým krytem (záslepkou).

Nejdříve namontujte zámek tak, jak je uvedeno v montážním návodu zámku.



Průměr díry pro vodící čtyřhran by měl být maximálně 12mm. Vložte pružinovou pojistku a kroužek, jak je uvedeno na obrázku vlevo. Nainstalujte desku číselníku pomocí dvou M4 šroubů (nejsou součástí dodávky) tak, aby značka pro otevření byla v pozici 12.00 hodin.

Pokud je zámek v pozici otevřeno (závora je zasunuta) přiložte číselník tak, aby číslice "93" ukazovala na značku otevření a zatlačte do zámku. Tím se spojí také číselník s deskou a celý číselník je pevně namontován.