

# Mechanický kombinační zámek

ML 67-85

## Technický manuál



### POPIS

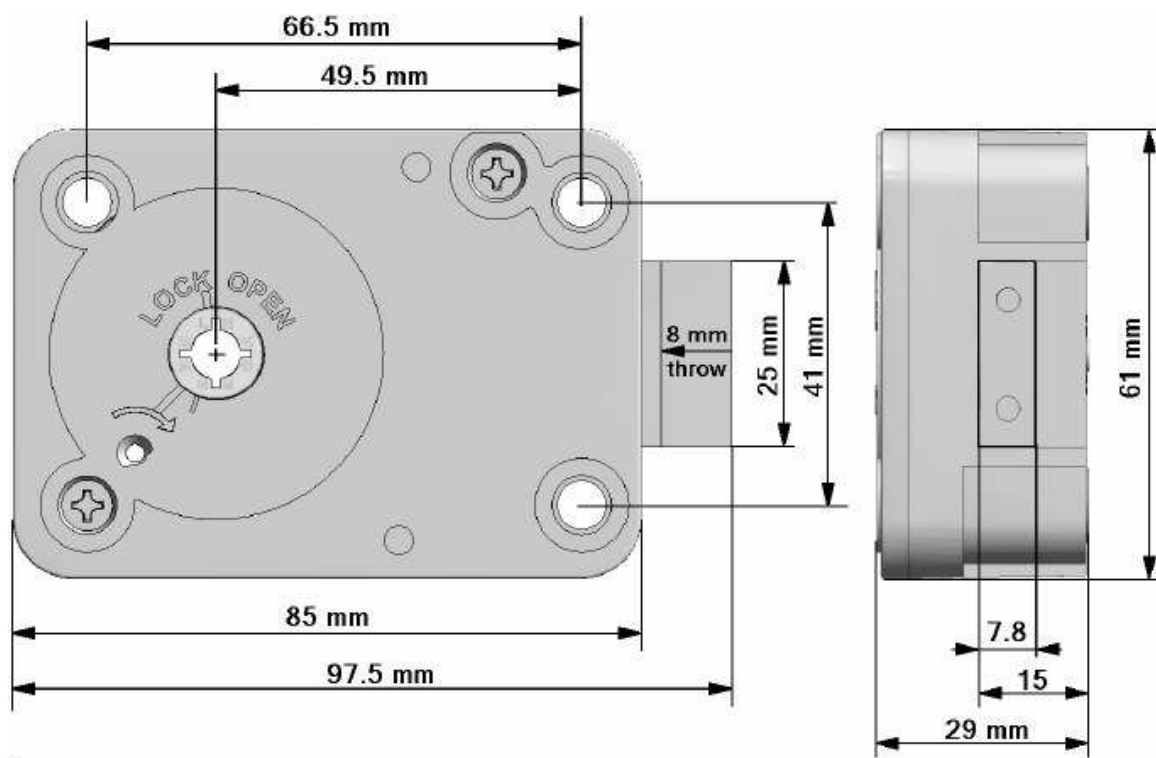
**ML 67-85** je 3 - kotoučový kombinační zámek se zábranou proti manipulaci, novými vlastnostmi a jeho montáž je velmi jednoduchá. Zámek má standardní rozměry (66,7x41mm) a může být namontován ve všech směrech.

Rozměry: 85 mm x 61 mm x 29 mm

Rozměry závory: 25 mm x 8mm se dvěma M4 dírami

Výsuv závory: 8 mm.

### ROZMĚRY / MONTÁŽNÍ INSTRUKCE





Zámek se dodává se závorou staženou dovnitř zámku

**Během montáže musí být závoru ve stažené pozici !**

Namontujte číselník do díry zámku.

Pro montáž používejte pouze 3 dodávané šrouby (M6 nebo US 1/4 20G BSW). Kroutivá síla je přibližně 3,5 Nm). Uřízněte vodící tyč číselníku tak, aby vodící tyčka byla zároveň s tělem zámku, spíše zasahovala ca. 4mm dovnitř zámku.

Ojehlete konec vodící tyčky. Vsuňte vodící tyč ( s přiloženým číselníkem) skrz díru ve dveřích a opatrně s ní otáčejte ve směru hodinových ručiček do bodu upevnění. Poté si nastavte dle požadované polohy zámku pozici pro zasunutí klínku. Polohy zámku jsou následující:



RH - zamykání doprava. Při pohledu zezadu dveří od zámku.



VU - zamykání nahoru. Při pohledu zezadu dveří od zámku.

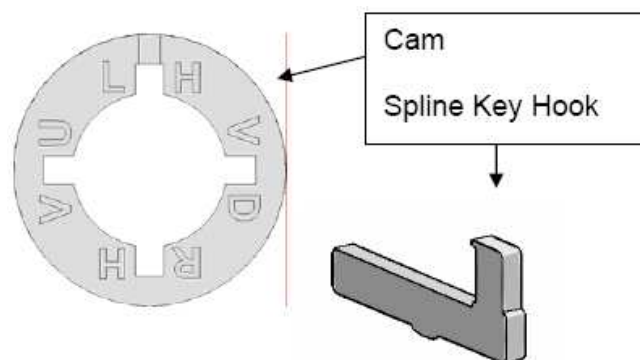


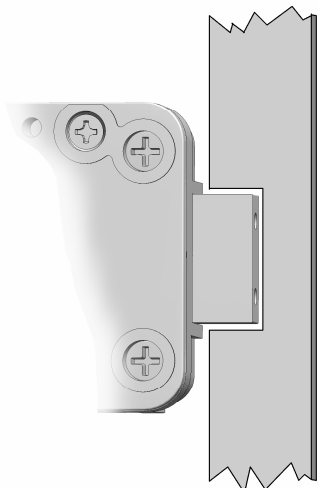
LH - zamykání doleva. Při pohledu zezadu dveří od zámku.



VD - zamykání dolů. Při pohledu zezadu dveří od zámku.

Zasuňte klínek (viz obr.) do Vámi určené drážky, dle polohy zámku. Zlehka zatlučte klínek kladivem.





Otočte číselníkem doleva – závora se vysune. Závora musí zajíždět lehce a neměla by nijak zamezovat chodu rozvorového mechanismu.

Zámek se dodává s výrobním kódem „50“

4x



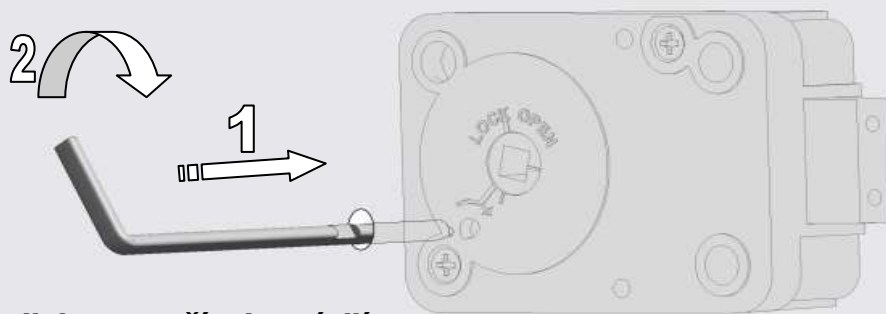
Číselníkem přetočte přes „50“ třikrát a při čtvrtém otočení zastavte na „50“ přesně na značce pro otevření. Z důvodu tolerance při montáži je možné, že kód je o 2 dílky větší nebo menší. Toto nastavení je normální a je eliminováno po přestavení kódu. Pokud tedy zámek neotvírá na „50“, zkuste otevřít na „48“ pak „49“, „51“ nebo „52“.

Také díky této toleranci je velmi důležité překódovat zámek po montáži.

Při otevřených dveřích uzavřete rozvor a zámek do zamčené pozice. Nastavte kód, který je nastaven, na **značku pro přestavení**.

Například: pokud zámek otvírá na „49“, tak toto číslo přetočte 4 x doleva než se „49“ zastaví na značce pro přestavení

1. **Opatrně vložte přestavovací klíč zevnitř trezoru do zámku.**
2. **Otočte přestavovacím klíčem (dle obrázku) než se zastaví. Přibližně 90 stupňů**



### **Nikdy nepoužívejte násilí!**

Pokud nejde klíč vložit nebo otočit, nebyl kód správně nastaven na přestavovací značku. Vyndejte přestavovací klíč a nastavte platný kód znovu.

### **Výměna klíče**




Pokud montážní pracovníci používají jeden přestavovací klíč pro nastavení více zámků, je velmi důležité klíč pravidelně kontrolovat.

Pokud je klíč ohnutý, nebo vykazuje známky opotřebení je nutné ho vyměnit, jinak nový kód nebude nastaven správně.

Nyní nastavte výrobní kód na značce pro přestavení.

**\*Doporučujeme nastavit kód 10-20-30 jak je uvedeno na uživatelském manuálu NLOCK.**

**Poslední číslice musí být větší než 20. Pro větší bezpečnost by se mělo každé číslo lišit alespoň o hodnotu 4 od druhého. (Např. 49-45-41 nebo 51-52-53 ap.)**

- 4 x**  Číselník otočte doleva, přetočte 1.číslici (10) 3x, na počtvrté nastavte číslici **přesně na přestavovací značku.**
- 3 x**  Číselník otočte doprava, přetočte 2.číslici (20) 2x, na potřetí nastavte číslici **přesně na přestavovací značku.**
- 2 x**  Číselník otočte doleva, přetočte 3.číslici (30) 2x, na podruhé nastavte číslici **přesně na přestavovací značku.**

Pokud při otáčení číselníkem přetočíte kód, začněte od začátku.

Poté co je nový kód nastaven, **otočte přestavovacím klíčem doleva a vysuňte.** Nový kód je nyní nainstalován.

**Vyzkoušejte nový kód několikrát (značka pro otevření) při otevřených dveřích!**

## **VLASTNOSTI**

<b><i>Mechanika</i></b>	
Otevírání	manuální
Zavírání	manuální
Blokující element	3 kotouče
Zabezpečení proti manipulaci	ano
Montážní rozměry	standardní
<b><i>Certifikace</i></b>	
VdS	Class 2
EN 1300	Class B
UL	Group 2M