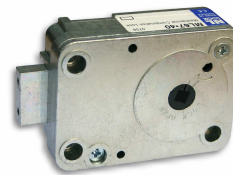


Mechanický kombinační zámek

ML 67-40



Uživatelský návod

Zámek se dodává s těmito NL LOCK číselníky:

MD 50-60	SLOT 17-80	MD 70-60

VŠEOBECNÉ ÚDAJE



Při vytáčení kombinace můžete v jakékoliv poloze zastavit číselník a vytáčení přerušit, nesmíte ale nikdy pohnout číselníkem v opačném směru, tzn. zpět. Pokud se vám to stane, musíte celý postup otevírání provést znovu od začátku. Totéž platí při přetočení, chybu nelze napravit zpětným pootočením. Nastavení provádějte s maximální přesností. **Nepoužívejte násilí!**

Otevření zámku (používat značku pro otevření, viz obrázek)

Zámek je nastaven od výrobce na 10-20-30

- 4 x Číselník otáčejte **DOLEVA** tak, aby číslo "10" 3x minulo otevírací značku, na počtvrté zastavte **přesně** na "10" na značce pro otevření.
- 3 x Číselník otáčejte **DOPRAVA** tak, aby číslo "20" 2x minulo otevírací značku, na potřetí zastavte **přesně** na "20" na značce pro otevření.
- 2 x Číselník otáčejte **DOLEVA** tak, aby číslo "30" 1x minulo otevírací značku, na podruhé zastavte **přesně** na "30" na značce pro otevření.
- Číselníkem otočte **DOPRAVA** až na doraz. Zámek je otevřen a pod otevírací značkou na číselníku je číslo mezi 90 a 95.

Uzamčení zámku

Zámek uzamknete otočením číselníku nejméně 4x **DOLEVA**.

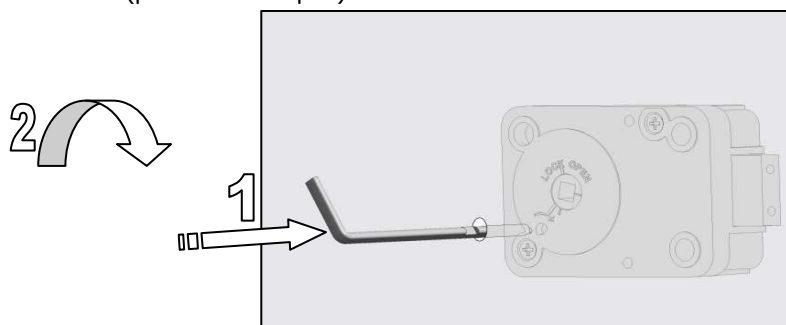
Zajištěte bezpečnost! Kód od výrobce okamžitě změňte. Číslice nové kombinace by měly být od sebe alespon o čtyři dílky (čísla) rozdílné. Nepoužívejte žádná osobní data (datum narození, telefon, r.č. atd.) jako kód. Nový kód si dobře zapamatujte!

Nastavení nového kódu (používat značku pro přestavení, viz obrázek)

Před nastavením nového kódu otevřete trezorové dveře a uzamkněte zámek (závora zámku vysunuta). Potom nastavte následujícím způsobem starý (původní) kód na "značku pro přestavení", např. 10-20-30:

4 x DOLEVA	až "10" bude pod <u>značkou pro přestavení</u>
3 x DOPRAVA	až "20" bude pod <u>značkou pro přestavení</u>
2 x DOLEVA	až "30" bude pod <u>značkou pro přestavení</u>

POZOR – dále již číselníkem netočte, poslední číslo kódu ponechejte na značce pro přestavení. Nyní opatrně vsuňte změnový klíč delší částí do otvoru na tento klíč na vnitřní straně trezoru a otočte klíčem **DOPRAVA** (přibližně 90 stupňů)






Nepoužívejte násilí.

Pokud se nedá klíčem otočit, došlo při nastavování k nějaké chybě. Vysuňte klíč a zkuste nastavit znovu.

Klíč nechte zasunutý a nyní můžete nastavit nový kód.

Pozor 3. číslice kódu musí být větší než 20.

- | | | |
|-----|---|---|
| 4 x |  | Číselník otáčejte DOLEVA až 4x 1. číslice kódu zůstane přesně pod „značkou na přestavení! “ |
| 3 x |  | Číselník otáčejte DOPRAVA až 3x 2. číslice kódu zůstane přesně pod „značkou na přestavení! “ |
| 2 x |  | Číselník otáčejte DOLEVA až 2x 3. číslice kódu zůstane přesně pod „značkou na přestavení! “ |

Pokud jste přetočili, netočte zpět, ale opakujte nastavení znovu.

Nyní otočte klíčem **DOLEVA** do základní polohy a opatrně vysuňte ze zámku. Zámek je teď nastaven na nový kód.

Při otevřených dveřích několikrát odzkoušejte otevření s novým kódem.